

## DISPLAY

LEDビジョン、OLEDモニタ、液晶モニタ、屋外モニタ



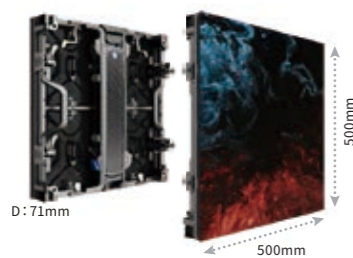
大型LEDディスプレイ

屋内用 2.6mmピッチ

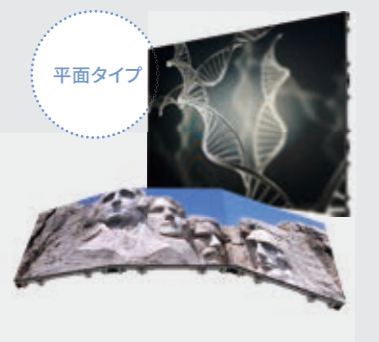
リフレッシュレート7,680Hz

屋内用 2.6mmピッチ LEDビジョン  
JDS-L2.6-P

¥30,000/1日 (税別) 日数掛率B



平面タイプ

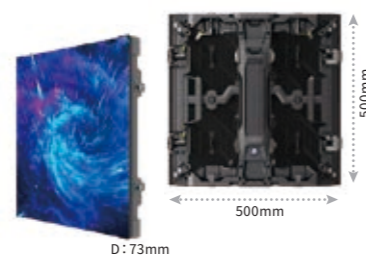


屋内用 2.6mmピッチ

リフレッシュレート7,680Hz

屋内用 2.6mmピッチ LEDビジョン  
JDS-L2.6-C

¥40,000/1日 (税別) 日数掛率B



コーナー  
キューブ  
タイプ

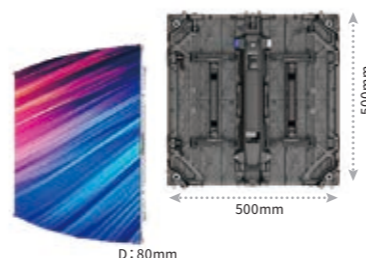


屋内用 2.6mmピッチ

リフレッシュレート7,680Hz

屋内用 2.6mmピッチ LEDビジョン  
JDS-L2.6-S

¥40,000/1日 (税別) 日数掛率B



曲面タイプ



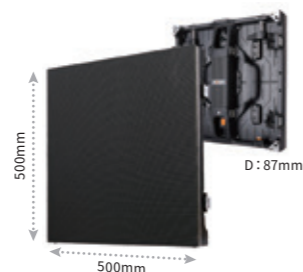
	JDS-L2.6-P	JDS-L2.6-C	JDS-L2.6-S
タイルサイズ	W500 × H500 × D71mm	W500 × H500 × D73mm	W500 × H500 × D80mm
質量	7.2kg	7.2kg	7.7kg
画素ピッチ		2.6mm	
輝度		1,000 cd/m <sup>2</sup>	
表示画素数		横192 × 縦192	
コントラスト比		5,000:1	
リフレッシュレート		7,680Hz	
カーブ率	-10°~+10°	-10°~+10°	-45°~+45°
消費電力	45W (標準)、130W (最大)	45W (標準)、150W (最大)	45W (標準)、150W (最大)
電源電圧		AC100~240V	

屋内用 2.5mmピッチ

屋内用 2.5mmピッチ LEDビジョン  
Absen PL2.5Pro

¥35,000/1日 (税別) 日数掛率B

タイルサイズ	W500 × H500 × D87mm
質量	約9.4kg
画素ピッチ	2.5mm
輝度	1,200 cd/m <sup>2</sup>
表示画素数	横200 × 縦200 (40,000/タイル)
消費電力/タイル	127.5W
電源電圧	AC100~240V



大型LEDディスプレイ

3.9mmピッチ 4,000cd/m<sup>2</sup>(屋外) リフレッシュレート7,680Hz

3.9mmピッチ LEDビジョン

屋内用

JDS-L3.9P

500 × 500  
¥25,000/1日 (税別)  
日数掛率B

500 × 1,000  
¥48,000/1日 (税別)  
日数掛率B

屋外用

JDS-L3.9PO

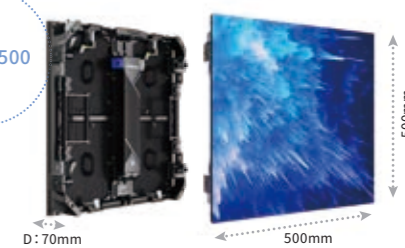
500 × 500  
¥35,000/1日 (税別)  
日数掛率B

500 × 1,000  
¥65,000/1日 (税別)  
日数掛率B

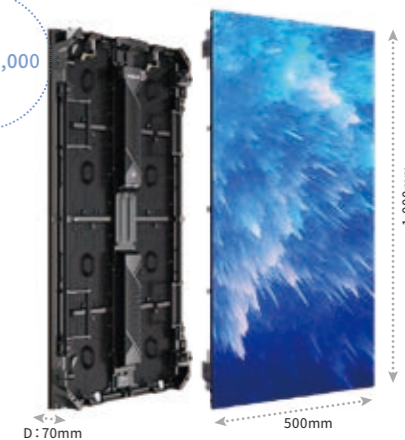
	500 × 500	500 × 1,000
タイルサイズ	W500 × H500 × D70mm	W500 × H1,000 × D70mm
質量	5.8kg	10.5kg
画素ピッチ	3.9mm	
輝度	屋内用:1,500cd/m <sup>2</sup> 屋外用:4,000 cd/m <sup>2</sup>	
コントラスト比	5,000:1	
表示画素数	横128 × 縦128	横128 × 縦256
リフレッシュレート	7,680Hz	
消費電力(屋内用)	25W (標準)、80W (最大)	45W (標準)、130W (最大)
消費電力(屋外用)	60W (標準)、150W (最大)	110W (標準)、300W (最大)
電源電圧	AC200~240V	
材質	マグネシウムダイキャスト、カーボンファイバー	

●パネル間で10°までの曲面施工可能

500 × 500



500 × 1,000



3.9mmピッチ 4,000cd/m<sup>2</sup>(屋外) リフレッシュレート7,680Hz

3.9mmピッチ LEDビジョン 90°ラウンドコーナー

屋内用

JDS-L3.9RC

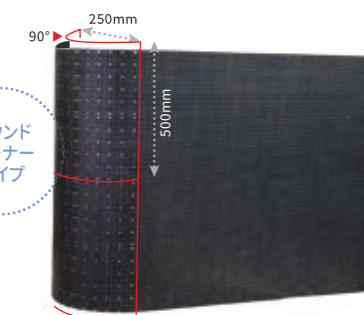
¥25,000/1日 (税別) 日数掛率B

屋外用

JDS-L3.9RCO

¥35,000/1日 (税別) 日数掛率B

ラウンド  
コーナー  
タイプ



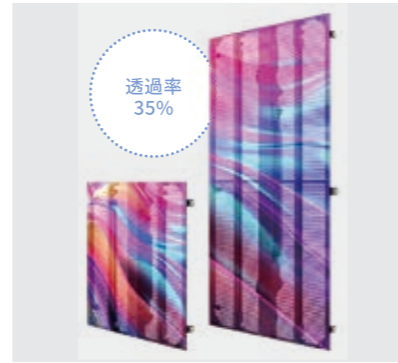
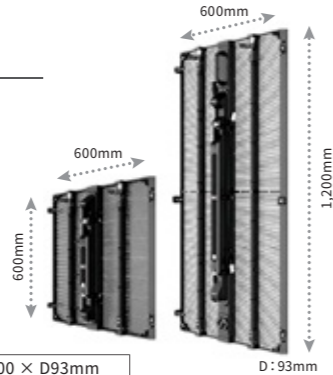
大型LEDディスプレイ

屋外用 6.25mmピッチ リフレッシュレート7,680Hz

屋外用 透過型 6.25mmピッチ LEDビジョン  
Absen JP6 V2

600×600  
¥40,000 / 1日 (税別) 日数掛率B

600×1,200  
¥80,000 / 1日 (税別) 日数掛率B



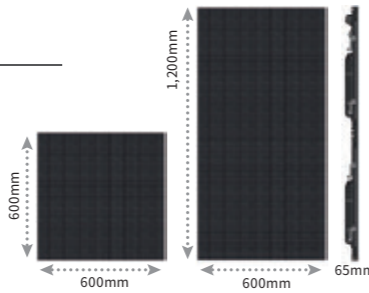
タイルサイズ	W600 × H600 × D93mm	W600 × H1,200 × D93mm
質量	4.6kg	7.8kg
画素ピッチ	6.25mm	
輝度	4,500 cd/m <sup>2</sup>	
表示画素数	横96×縦96(9,216/タイル)	横96×縦192(18,432/タイル)
消費電力/タイル	116W	346W
防水性能	IP65(前面)、IP54(背面)	

屋外用 6.25mmピッチ

屋外用 6.25mmピッチ LEDビジョン  
WINVISION GL 6

600×600  
¥40,000 / 1日 (税別) 日数掛率B

600×1,200  
¥80,000 / 1日 (税別) 日数掛率B



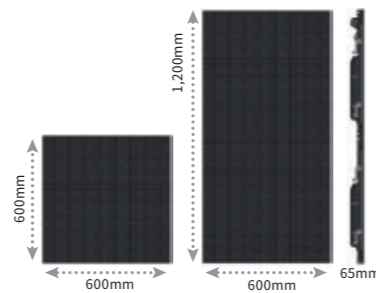
タイルサイズ	W600 × H600 × D65mm	W600 × H1,200 × D65mm
質量	5.5kg	11kg
画素ピッチ	6.25mm	
輝度	5,000 cd/m <sup>2</sup>	
表示画素数	横96×縦96(9,216/タイル)	横96×縦192(18,432/タイル)
消費電力/タイル	200W	400W

屋外用 9.375mmピッチ

屋外用 9.375mmピッチ LEDビジョン  
WINVISION GL 9

600×600  
¥30,000 / 1日 (税別) 日数掛率B

600×1,200  
¥60,000 / 1日 (税別) 日数掛率B



タイルサイズ	W600 × H600 × D65mm	W600 × H1,200 × D65mm
質量	4.3kg	7.8kg
画素ピッチ	9.375mm	
輝度	5,000 cd/m <sup>2</sup>	
表示画素数	横64×縦64(4,096/タイル)	横64×縦128(8,192/タイル)
消費電力/タイル	200W	400W

上記商品は、設置場所や、ご利用時間により、料金が異なる場合があります。別途お見積り致します。

日数掛率B 1日 1.0 2日 1.25 3日 1.5 4日 1.7 5日 1.9 6日 2.0 7日 2.1

特殊ディスプレイ

透過型 55inch 30inch

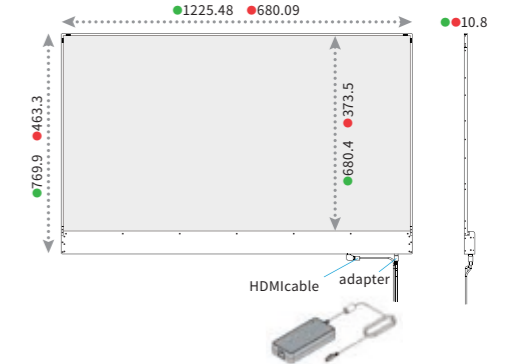
透過型有機ELディスプレイ  
T-light55, T-light30

T-light55  
¥120,000 / 1日 (税別) 日数掛率B

T-light30  
¥80,000 / 1日 (税別) 日数掛率B



	T-light55 ●	T-light30 ●
外形寸法	W1,225.48 × H769.9 × D37mm	W680.09 × H463.3 × D22.8mm
画面寸法	W1,209.6 × H680.4 × D10.8mm	W664.29 × H373.5 × D10.8mm
輝度	600cd/m <sup>2</sup>	
解像度	1,920 × 1,080 px	1,366 × 768 px
透過率	43%	
視野角	左右120° 上下120°	
電源電圧	AC100~240V 50~60Hz	
消費電力	200W	100W
連続可動	18時間(推奨)	
質量	5.7kg(パネル) 1.4kg(アダプター)	2.8kg(パネル) 1.4kg(アダプター)
入力	HDMI×2	
VESAマウント	不可	



透過型 55inch

透過型有機ELディスプレイ  
T-OLED55M

¥120,000 / 1日 (税別) 日数掛率B

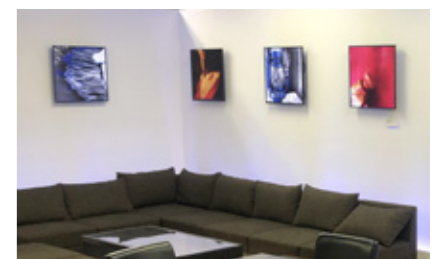


	スタンド立てタイプ	吊り下げタイプ
外形寸法	W1,230 × H711 × D70mm	W1,225.48 × H769.9 × D10.8mm
画面寸法	W1,209.6 × H680.4mm	W1,209.6 × H680.4mm
輝度	400cd/m <sup>2</sup>	
解像度	1,920 × 1,080 px	
電源電圧	AC100~240V	
消費電力	200W	
質量	19kg(本体)	5.5kg(本体)
入出力端子	HDMI, Display port	

正方形 18inch

正方形ディスプレイ  
square vision

¥20,000 / 1日 (税別) 日数掛率B



外形寸法	W503.2 × H503.2 × 40mm
画面寸法	W475.78 × H475.78mm
アスペクト比	1:1
解像度	1,920 × 1,920 px
消費電力	50W
電源電圧	AC100V
入出力端子	DVI, HDMI, VGA

日数掛率B 1日 1.0 2日 1.25 3日 1.5 4日 1.7 5日 1.9 6日 2.0 7日 2.1

大型液晶ディスプレイ (業務用)

SONY FW-100BZ40J

¥350,000 / 1日 (税別) 日数掛率B

外形寸法	W2,260 × H1,290 × D98mm
画面寸法	W2,203 × H1,239mm
アスペクト比	16:9
消費電力	426W
電源電圧	AC100V
質量	90kg
PC入力	4K
入力端子	HDMI×4, ビデオ入力, USB×2



100v 4K

ケースサイズ

幅 (W)	2,549mm
高さ (H)	1,911mm
奥行 (D)	760mm
キャスター	有

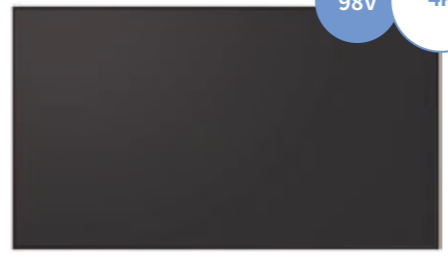


※画像はイメージです。  
機材により形状・仕様が  
異なります。  
※±10~20mmの誤差が  
ある場合がございます。  
※上記はサイズは突起部  
を除く寸法です。

Panasonic TH-98SQ1J

¥350,000 / 1日 (税別) 日数掛率B

外形寸法	W2,194 × H1,249 × D90mm
画面寸法	W2,158.8 × H1,214.3mm
アスペクト比	16:9
消費電力	685W
電源電圧	AC100V
質量	90kg
PC入力	4K
入力端子	HDMI×2, DVI-D, ミニD-Sub15P, USB×2, DisplayPort



98v 4K

ケースサイズ

幅 (W)	2,361mm
高さ (H)	1,670mm
奥行 (D)	704mm
キャスター	有



※画像はイメージです。  
機材により形状・仕様が  
異なります。  
※±10~20mmの誤差が  
ある場合がございます。  
※上記はサイズは突起部  
を除く寸法です。

SHARP PN-R903

¥250,000 / 1日 (税別) 日数掛率B

外形寸法	W2,055 × H1,197 × D121.6mm
画面寸法	W1,993 × H1,121mm
アスペクト比	16:9
消費電力	660W
電源電圧	AC100~240V
質量	75kg
PC入力	WUXGA
入力端子	HDMI×2, DVI-D, ミニD-Sub15P, DisplayPort



90v フル  
ハイビジョン

ケースサイズ

幅 (W)	2,200mm
高さ (H)	1,643mm
奥行 (D)	630mm
キャスター	有

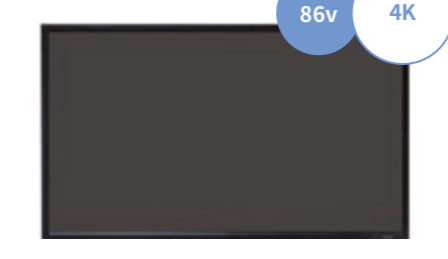


※画像はイメージです。  
機材により形状・仕様が  
異なります。  
※±10~20mmの誤差が  
ある場合がございます。  
※上記はサイズは突起部  
を除く寸法です。

ORION OLSK-K8640NL

¥200,000 / 1日 (税別) 日数掛率B

外形寸法	W1,931.6 × H1,102.6 × D97.7mm
画面寸法	W1,896.6 × H1,067.6mm
アスペクト比	16:9
消費電力	300W
電源電圧	AC100~240V
質量	62kg
PC入力	4K
入力端子	HDMI 1 & DisplayPort...4K 60Hz HDMI 2~4 ...4K 30Hz



86v 4K

ケースサイズ

幅 (W)	2,016mm
高さ (H)	1,355mm
奥行 (D)	428mm
キャスター	有



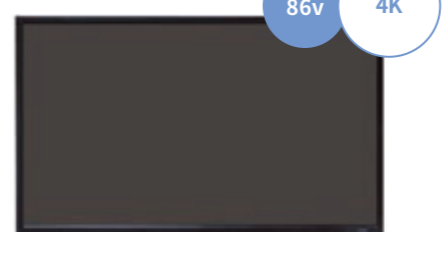
※画像はイメージです。  
機材により形状・仕様が  
異なります。  
※±10~20mmの誤差が  
ある場合がございます。  
※上記はサイズは突起部  
を除く寸法です。

大型液晶ディスプレイ (業務用)

Panasonic TH-86EQ2J

¥200,000 / 1日 (税別) 日数掛率B

外形寸法	W1,929 × H1,100 × D96mm
画面寸法	W1,895 × H1,065.9mm
アスペクト比	16:9
消費電力	585W
電源電圧	AC100V
質量	50.7kg
PC入力	4K
入力端子	HDMI×3, ミニD-Sub15p, USB3.0, USB2.0, TypeC



86v 4K

ケースサイズ

幅 (W)	2,026mm
高さ (H)	1,333mm
奥行 (D)	428mm
キャスター	有

※±10~20mmの誤差がある場合  
がございます。  
※上記はサイズは、突起部を除く  
寸法です。

Panasonic TH-75EQ2J

¥120,000 / 1日 (税別) 日数掛率B

外形寸法	W1,684 × H962 × D96mm
画面寸法	W1,649.6 × H927.9mm
アスペクト比	16:9
消費電力	390W
電源電圧	AC100V
質量	37.3kg
PC入力	4K
入力端子	HDMI×3, ミニD-Sub15p, USB3.0, USB2.0, TypeC



75v 4K

ケースサイズ

幅 (W)	2,026mm
高さ (H)	1,333mm
奥行 (D)	428mm
キャスター	有

※±10~20mmの誤差がある場合  
がございます。  
※上記はサイズは、突起部を除く  
寸法です。

SHARP PN-R706

¥100,000 / 1日 (税別) 日数掛率B

外形寸法	W1,579 × H918 × D65mm
画面寸法	W1,539 × H866mm
アスペクト比	16:9
消費電力	230W
電源電圧	AC100~240V
質量	45kg
PC入力	WUXGA
入力端子	HDMI, DVI-D, DisplayPort, ミニD-Sub15p, コンポーネント (BNC)



70v フル  
ハイビジョン

ケースサイズ

幅 (W)	1,700mm
高さ (H)	1,100mm
奥行 (D)	363mm
キャスター	有

※±10~20mmの誤差がある場合  
がございます。  
※上記はサイズは、突起部を除く  
寸法です。

SHARP PN-E703

¥80,000 / 1日 (税別) 日数掛率B

外形寸法	W1,579 × H916 × D39.4mm
画面寸法	W1,541 × H877mm
アスペクト比	16:9
消費電力	225W
電源電圧	AC100~240V
質量	43kg
PC入力	WUXGA
入力端子	HDMI×2, DVI-D, DisplayPort, ミニD-Sub15p, コンポーネント (BNC)



70v フル  
ハイビジョン

ケースサイズ

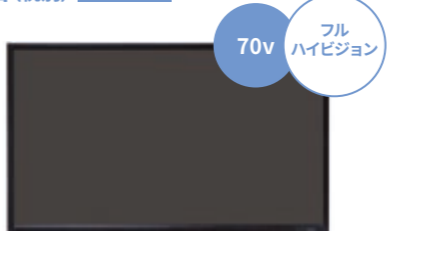
幅 (W)	1,700mm
高さ (H)	1,131mm
奥行 (D)	363mm
キャスター	有

※±10~20mmの誤差がある場合  
がございます。  
※上記はサイズは、突起部を除く  
寸法です。

SHARP PN-E702

¥80,000 / 1日 (税別) 日数掛率B

外形寸法	W1,615 × H947 × D100mm
画面寸法	W1,539 × H866mm
アスペクト比	16:9
消費電力	240W
電源電圧	AC100~240V
質量	50kg
PC入力	WUXGA
入力端子	HDMI, DVI-D, ミニD-Sub15p, BNC (ビデオ), 5BNC (コンポーネント/RGB共用)



70v フル  
ハイビジョン

ケースサイズ

幅 (W)	1,700mm
高さ (H)	1,131mm
奥行 (D)	363mm
キャスター	有

※±10~20mmの誤差がある場合  
がございます。  
※上記はサイズは、突起部を除く  
寸法です。

Panasonic TH-65EQ2J

¥80,000 / 1日 (税別) 日数掛率B

外形寸法	W1,463 × H838 × D94mm
画面寸法	W1,428.4 × H803.5mm
アスペクト比	16:9
消費電力	345W
電源電圧	AC100V
質量	29.7kg
PC入力	4K
入力端子	HDMI×3, ミニD-Sub15p, USB3.0, USB2.0, TypeC



65v 4K

ケースサイズ

幅 (W)	1,560mm
高さ (H)	1,030mm
奥行 (D)	363mm
キャスター	有

※±10~20mmの誤差がある場合  
がございます。  
※上記はサイズは、突起部を除く  
寸法です。

大型液晶ディスプレイ (業務用)

SHARP PN-R603

¥60,000 / 1日 (税別) 日数掛率B



60v フルハイビジョン

外形寸法	W1,378 × H794 × D39.4mm
画面寸法	W1,329 × H748mm
アスペクト比	16:9
消費電力	200W
電源電圧	AC100~240V
質量	32kg
PC入力	WUXGA
入力端子	HDMI×2, DVI-I, DisplayPort, ミニD-Sub15p

ケースサイズ	
幅 (W)	1,460mm
高さ (H)	1,010mm
奥行 (D)	410mm
キャスト	有

※±10~20mmの誤差がある場合がございます。  
※上記はサイズは、突起部を除く寸法です。

Panasonic TH-55EQ2J

¥58,000 / 1日 (税別) 日数掛率B



55v 4K

外形寸法	W1,242 × H713 × D66mm
画面寸法	W1,209.6 × H680.4mm
アスペクト比	16:9
消費電力	280W
電源電圧	AC100V
質量	18kg
PC入力	4K
入力端子	HDMI×3, ミニD-Sub15p, USB3.0, USB2.0, TypeC

ケースサイズ	
幅 (W)	1,247mm
高さ (H)	848mm
奥行 (D)	340mm
キャスト	有

※±10~20mmの誤差がある場合がございます。  
※上記はサイズは、突起部を除く寸法です。

Panasonic TH-55EQ1J

¥55,000 / 1日 (税別) 日数掛率B



55v 4K

外形寸法	W1,240 × H712 × D62 mm
画面寸法	W1,209 × H680mm
アスペクト比	16:9
消費電力	195W
電源電圧	AC100V
質量	17kg
PC入力	4K
入力端子	HDMI×2, DVI-D, ミニD-Sub15p, 4極ミニジャック, USB3.0

ケースサイズ	
幅 (W)	1,323mm
高さ (H)	913mm
奥行 (D)	340mm
キャスト	有

※±10~20mmの誤差がある場合がございます。  
※上記はサイズは、突起部を除く寸法です。

Panasonic TH-55LFE8J

¥50,000 / 1日 (税別) 日数掛率B



55v フルハイビジョン

外形寸法	W1,239 × H712 × D62 mm
画面寸法	W1,209 × H680mm
アスペクト比	16:9
消費電力	170W
電源電圧	AC100
質量	16kg
PC入力	WUXGA
入力端子	HDMI×2, DVI-D, ミニD-Sub15p, 4極ミニジャック, USB2.0

ケースサイズ	
幅 (W)	1,322mm
高さ (H)	911mm
奥行 (D)	339mm
キャスト	有

※±10~20mmの誤差がある場合がございます。  
※上記はサイズは、突起部を除く寸法です。

Panasonic TH-50EQ2J

¥50,000 / 1日 (税別) 日数掛率B



50v 4K

外形寸法	W1,129 × H649 × D66mm
画面寸法	W1,095.8 × H616.4mm
アスペクト比	16:9
消費電力	255W
電源電圧	AC100V
質量	15.5kg
PC入力	4K
入力端子	HDMI×3, ミニD-Sub15p, USB3.0, USB2.0, TypeC

ケースサイズ	
幅 (W)	1,322mm
高さ (H)	911mm
奥行 (D)	339mm
キャスト	有

※±10~20mmの誤差がある場合がございます。  
※上記はサイズは、突起部を除く寸法です。

Panasonic TH-50EQ1J

¥50,000 / 1日 (税別) 日数掛率B



50v 4K

外形寸法	W1,124 × H647 × D70 mm
画面寸法	W1,095 × H616mm
アスペクト比	16:9
消費電力	178W
電源電圧	AC100V
質量	14kg
PC入力	4K
入力端子	HDMI×2, DVI-D, ミニD-Sub15p, 4極ミニジャック, USB3.0

ケースサイズ	
幅 (W)	1,322mm
高さ (H)	911mm
奥行 (D)	339mm
キャスト	有

※±10~20mmの誤差がある場合がございます。  
※上記はサイズは、突起部を除く寸法です。

液晶ディスプレイ (業務用)

SHARP PN-L501C

¥55,000 / 1日 (税別) 日数掛率B



50v フルハイビジョン

タッチパネル

外形寸法	W1,151 × H686 × D68.5mm
画面寸法	W1,095.8 × H616.4mm
アスペクト比	16:9
消費電力	105W
電源電圧	AC100~240V
質量	28kg
PC入力	WUXGA
入力端子	HDMI×2, ミニD-sub15p, DisplayPort

ケースサイズ	
幅 (W)	1,256mm
高さ (H)	887mm
奥行 (D)	340mm
キャスト	有

※±10~20mmの誤差がある場合がございます。  
※上記はサイズは、突起部を除く寸法です。

Panasonic TH-43EQ2J

¥40,000 / 1日 (税別) 日数掛率B



43v 4K

外形寸法	W973 × H562 × D65mm
画面寸法	W941.1 × H529.4mm
アスペクト比	16:9
消費電力	225W
電源電圧	AC100V
質量	11.7kg
PC入力	4K
入力端子	HDMI×3, ミニD-Sub15p, USB3.0, USB2.0, TypeC

ケースサイズ	
幅 (W)	1,065mm
高さ (H)	742mm
奥行 (D)	339mm
キャスト	有

※±10~20mmの誤差がある場合がございます。  
※上記はサイズは、突起部を除く寸法です。

Panasonic TH-43LFE8J

¥35,000 / 1日 (税別) 日数掛率B



43v フルハイビジョン

外形寸法	W969 × H560 × D61mm
画面寸法	W940 × H529mm
アスペクト比	16:9
消費電力	135W
電源電圧	AC100V
質量	8.7kg
PC入力	WUXGA
入力端子	HDMI×2, DVI-D, ミニD-Sub15p, 4極ミニジャック, USB2.0

ケースサイズ	
幅 (W)	1,052mm
高さ (H)	742mm
奥行 (D)	339mm
キャスト	有

※±10~20mmの誤差がある場合がございます。  
※上記はサイズは、突起部を除く寸法です。

SHARP PN-L401C

¥40,000 / 1日 (税別) 日数掛率B



40v フルハイビジョン

タッチパネル

外形寸法	W939 × H546 × D65mm
画面寸法	W878.1 × H485.3mm
アスペクト比	16:9
消費電力	89W
電源電圧	AC100~240V
質量	17.5kg
PC入力	WUXGA
入力端子	HDMI×2, ミニD-sub15p, DisplayPort

ケースサイズ	
幅 (W)	1,074mm
高さ (H)	728mm
奥行 (D)	339mm
キャスト	有

※±10~20mmの誤差がある場合がございます。  
※上記はサイズは、突起部を除く寸法です。

Panasonic TH-32EF1J

¥21,000 / 1日 (税別) 日数掛率B



32v フルハイビジョン

外形寸法	W727 × H426 × D64 mm
画面寸法	W698 × H392mm
アスペクト比	16:9
消費電力	65W
電源電圧	AC100V
質量	5.3kg
PC入力	WUXGA
入力端子	HDMI×2, DVI-D, ミニD-Sub15p, 4極ミニジャック, USB2.0

ケースサイズ	
幅 (W)	788mm
高さ (H)	532mm
奥行 (D)	200mm
キャスト	無

※±10~20mmの誤差がある場合がございます。  
※上記はサイズは、突起部を除く寸法です。

大型液晶ディスプレイ (業務用・屋外)

屋外専用液晶ディスプレイ JDS-OD75

¥180,000 / 1日 (税別) 日数掛率B

75v フルハイビジョン



外形寸法	W1,786 × H1,109 × D197mm
画面寸法	W1,676 × H954mm
アスペクト比	16:9
輝度	2,500cd/m <sup>2</sup>
消費電力	850W
電源電圧	AC100V
質量	約127kg
PC入力	Full HD (1,920 × 1,080px)
入力端子	HDMI×2

ケースサイズ	
幅 (W)	1,881mm
高さ (H)	1,500mm
奥行 (D)	535mm
キャスター	有

※±10~20mmの誤差がある場合がございます。  
※上記はサイズは、突起部を除く寸法です。

屋外専用液晶ディスプレイ JDS-OD65 light

¥130,000 / 1日 (税別) 日数掛率B

65v 4K



外形寸法	W1,503 × H878 × D115mm
画面寸法	W1,429 × H804mm
アスペクト比	16:9
輝度	2,000cd/m <sup>2</sup>
消費電力	540W
電源電圧	AC100~200V
質量	約60kg
PC入力	4K
入力端子	HDMI×2, モノラル音声出力, スピーカー出力

ケースサイズ	
幅 (W)	1,503mm
高さ (H)	1,000mm
奥行 (D)	620mm
キャスター	有

※±10~20mmの誤差がある場合がございます。  
※上記はサイズは、突起部を除く寸法です。

屋外専用液晶ディスプレイ JDS-OD55 light

¥90,000 / 1日 (税別) 日数掛率B

55v フルハイビジョン



外形寸法	W1,284 × H755 × D115mm
画面寸法	W1,209 × H680mm
アスペクト比	16:9
輝度	2,000cd/m <sup>2</sup>
消費電力	450W
電源電圧	AC100~200V
質量	約51kg
PC入力	Full HD (1,920 × 1,080px)
入力端子	HDMI×2, モノラル音声出力, スピーカー出力

ケースサイズ	
幅 (W)	1,455mm
高さ (H)	1,223mm
奥行 (D)	455mm
キャスター	有

※±10~20mmの誤差がある場合がございます。  
※上記はサイズは、突起部を除く寸法です。

屋外専用液晶ディスプレイ JDS-OD43 light

¥60,000 / 1日 (税別) 日数掛率B

43v フルハイビジョン



外形寸法	W1,012 × H600 × D113.7mm
画面寸法	W942 × H530mm
アスペクト比	16:9
輝度	2,000cd/m <sup>2</sup>
消費電力	200W
電源電圧	AC100~200V
質量	約33kg
PC入力	Full HD (1,920 × 1,080px)
入力端子	HDMI×2, モノラル音声出力, スピーカー出力

ケースサイズ	
幅 (W)	1,135mm
高さ (H)	955mm
奥行 (D)	410mm
キャスター	有

※±10~20mmの誤差がある場合がございます。  
※上記はサイズは、突起部を除く寸法です。

屋外専用液晶ディスプレイ TH-47LFX60J

¥70,000 / 1日 (税別) 日数掛率B

47v フルハイビジョン



外形寸法	W1,162 × H706 × D216mm
画面寸法	W1,039 × H584mm
アスペクト比	16:9
輝度	2,000cd/m <sup>2</sup>
消費電力	370W
電源電圧	AC100V
質量	約47kg
PC入力	Full HD (1,920 × 1,080px)
入力端子	HDMI, DVI-D, D-Sub15P, ミニステレオ

ケースサイズ	
幅 (W)	1,370mm
高さ (H)	944mm
奥行 (D)	488mm
キャスター	有

ケースサイズ	
幅 (W)	1,254mm
高さ (H)	892mm
奥行 (D)	394mm
キャスター	有

※±10~20mmの誤差がある場合がございます。  
※上記はサイズは、突起部を除く寸法です。

屋外専用液晶ディスプレイ JDS-OD32

¥38,000 / 1日 (税別) 日数掛率B

32v フルハイビジョン



外形寸法	W792 × H506 × D185mm
画面寸法	W698 × H393mm
アスペクト比	16:9
輝度	3,000cd/m <sup>2</sup>
消費電力	130W
電源電圧	AC100V
質量	約25kg
PC入力	Full HD (1,920 × 1,080px)
入力端子	HDMI, DisplayPort

ケースサイズ	
幅 (W)	1,027mm
高さ (H)	723mm
奥行 (D)	309mm
キャスター	有

※±10~20mmの誤差がある場合がございます。  
※上記はサイズは、突起部を除く寸法です。

大型液晶ディスプレイ (業務用・タッチパネル)

SHARP PN-L501C

¥55,000 / 1日 (税別) 日数掛率B

50v フルハイビジョン タッチパネル



外形寸法	W1,151 × H686 × D68.5mm
画面寸法	W1,095.8 × H616.4mm
アスペクト比	16:9
消費電力	105W
電源電圧	AC100~240V
質量	28kg
PC入力	WUXGA
入力端子	HDMI×2, ミニD-sub15P, DisplayPort

ケースサイズ	
幅 (W)	1,256mm
高さ (H)	887mm
奥行 (D)	340mm
キャスター	有

※±10~20mmの誤差がある場合がございます。  
※上記はサイズは、突起部を除く寸法です。

SHARP PN-L401C

¥40,000 / 1日 (税別) 日数掛率B

40v フルハイビジョン タッチパネル

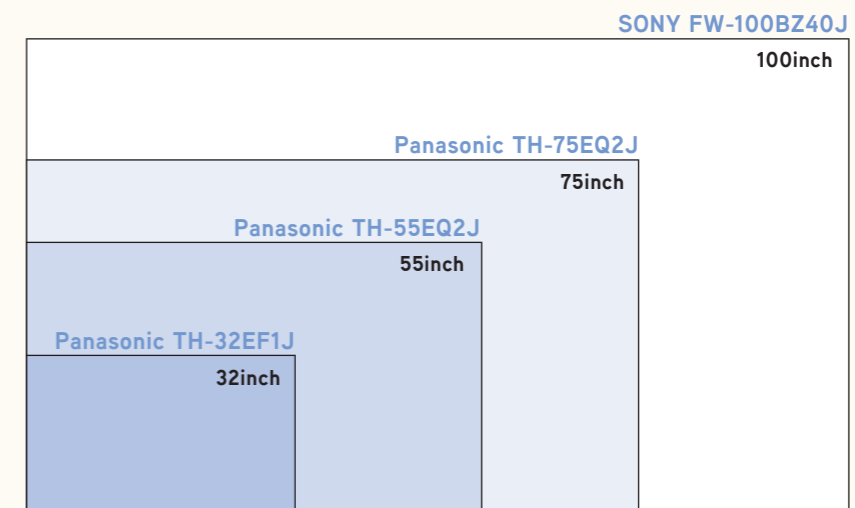


外形寸法	W939 × H546 × D65mm
画面寸法	W878.1 × H485.3mm
アスペクト比	16:9
消費電力	89W
電源電圧	AC100~240V
質量	17.5kg
PC入力	WUXGA
入力端子	HDMI×2, ミニD-sub15P, DisplayPort

ケースサイズ	
幅 (W)	1,074mm
高さ (H)	728mm
奥行 (D)	339mm
キャスター	有

※±10~20mmの誤差がある場合がございます。  
※上記はサイズは、突起部を除く寸法です。

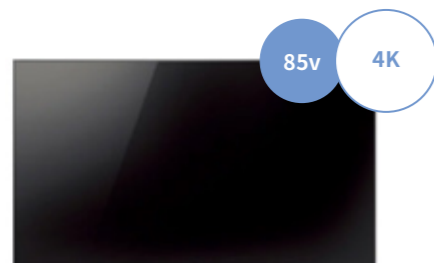
サイズ比較



液晶ディスプレイ (民生用)

SONY KJ-85X9500G

¥180,000/1日 (税別) 日数掛率B



外形寸法	W1,910 × H1,099 × D73mm
画面寸法	W1,876 × H1,056.4mm
アスペクト比	16:9
消費電力	430W
電源電圧	AC100V
質量	45kg
PC入力	4K
入出力端子	HDMI×4, DVI-D, 光デジタル音声出力, ヘッドホン出力, USB×3

ケースサイズ	
幅 (W)	2,018mm
高さ (H)	1,203mm
奥行 (D)	453mm
キャスター	無
※±10~20mmの誤差がある場合がございます。	
※上記はサイズは、突起部を除く寸法です。	

SHARP LC-80GL7

¥150,000/1日 (税別) 日数掛率B

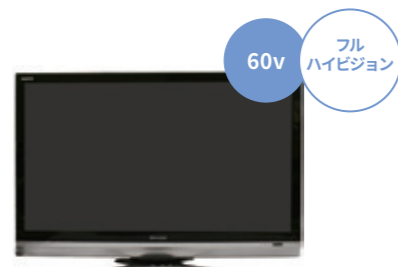


外形寸法	W1,862 × H1,112 × D99mm
画面寸法	W1,771 × H996mm
アスペクト比	16:9
消費電力	283W
電源電圧	AC100V
質量	51kg
PC入力	WUXGA
入出力端子	HDMI×4, D端子, ミニD-Sub15P, ビデオ (RCA)

ケースサイズ	
幅 (W)	1,967mm
高さ (H)	1,315mm
奥行 (D)	367mm
キャスター	有
※±10~20mmの誤差がある場合がございます。	
※上記はサイズは、突起部を除く寸法です。	

SHARP LC-60DS6

¥60,000/1日 (税別) 日数掛率B



外形寸法	W1,444 × H940 × D116mm
画面寸法	W1,329 × H748mm
アスペクト比	16:9
消費電力	390W
電源電圧	AC100V
質量	41kg
PC入力	WUXGA
入出力端子	HDMI, D5端子, ミニD-sub15p, Sビデオ, ビデオ (RCA)

ケースサイズ	
幅 (W)	1,634mm
高さ (H)	1,352mm
奥行 (D)	713mm
キャスター	無
※±10~20mmの誤差がある場合がございます。	
※上記はサイズは、突起部を除く寸法です。	

液晶ディスプレイ (民生用)

LG 22EA63V-P

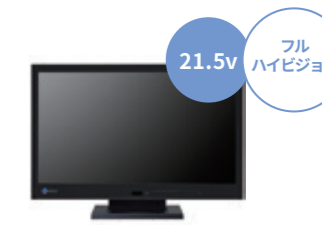
¥6,000/1日 (税別) 日数掛率B



外形寸法	W500 × H380 × D178mm
消費電力	26W
質量	2.7kg
PC入力	WXGA
入力端子	HDMI, DVI-D, ミニD-sub15p

EIZO EV2116W-A

¥6,000/1日 (税別) 日数掛率B



外形寸法	W508 × H373.5 × D157mm
消費電力	11W
質量	5.0kg
PC入力	WUXGA
入力端子	HDMI, DVI-D, ミニD-sub15p

ADTECHNO LCD1560S

¥10,000/1日 (税別) 日数掛率B



外形寸法	W383 × H239 × D37.7mm
消費電力	16W
質量	2.7kg
PC入力	WUXGA
入力端子	3G-SDI, HDMI, ミニD-sub15p, ビデオ入力

ADTECHNO LCD1015S

¥6,000/1日 (税別) 日数掛率B

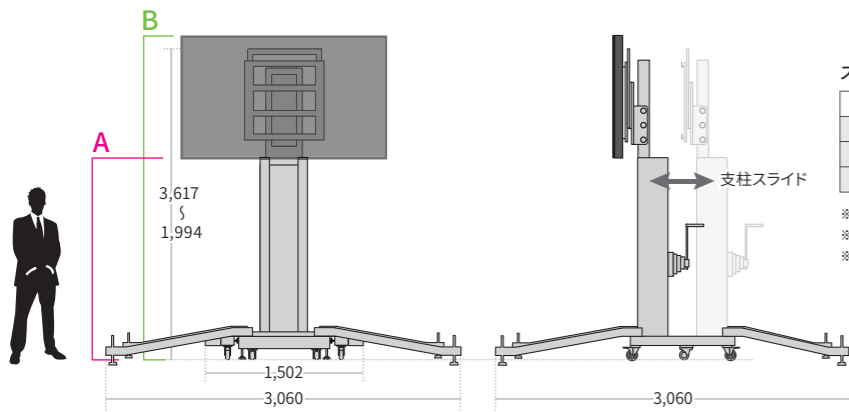


外形寸法	W245 × H168 × D29.5mm
消費電力	10W
質量	1.0kg
PC入力	WXGA
入力端子	HDMI, DVI-D, SDI, ミニD-sub15p

ディスプレイスタンド

リフターディスプレイスタンド RS-02 特許 第6120517号

¥45,000/1日(税別) 日数掛率B



スタンド高 単位:mm

対応機種	A(約)	B(約)
FW-100BZ40J	計測中	計測中
TH-98SQ1J	220 ~ 2,480	1,470 ~ 3,730
PN-R903	350 ~ 2,700	1,550 ~ 3,900

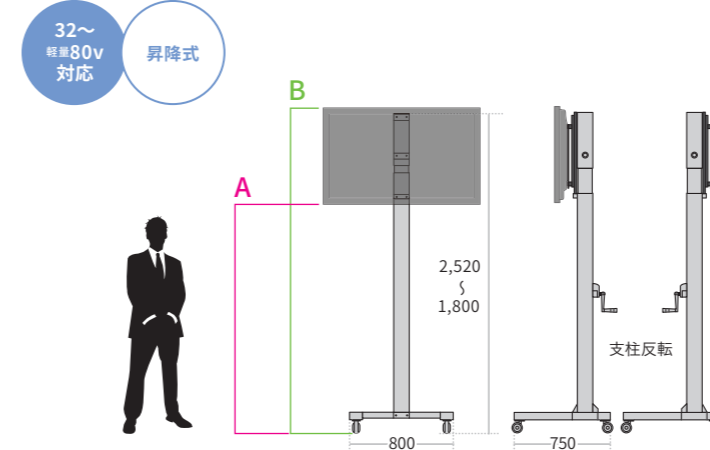
※アウトリガーはオプションです。  
※おおよその数値を表記していますので、多少の誤差が生じます。  
※70インチ以下のディスプレイにも対応可能です。

~103v 対応 リフト式

ディスプレイスタンド

ディスプレイスタンド DHS-02

¥9,000/1日(税別) 日数掛率B

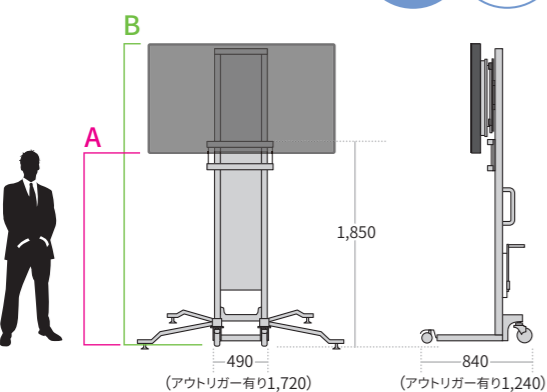


スタンド高 単位:mm ※おおよその数値を表記していますので、多少の誤差が生じます。

対応機種	A(約)	B(約)
TH-86EQ2J	計測中	計測中
KJ-85X9500G	990 ~ 1,670	2,092 ~ 2,772
LC80GL7	873 ~ 1,553	1,985 ~ 2,665
PN-R706	計測中	計測中
PN-E703	1,018 ~ 1,698	1,934 ~ 2,614
PN-E702	1,055 ~ 1,950	2,000 ~ 2,715
PN-R603	1,019 ~ 1,699	1,813 ~ 2,492
PN-L501C	1,180 ~ 1,860	1,866 ~ 2,546
PN-L401C	1,252 ~ 1,932	1,798 ~ 2,478
TH-75EQ2J	1,040 ~ 1,720	2,002 ~ 2,682
TH-65EQ2J	1,105 ~ 1,785	1,944 ~ 2,624
TH-55EQ2J	1,165 ~ 1,880	1,878 ~ 2,593
TH-55EQ1J	1,165 ~ 1,880	1,877 ~ 2,592
TH55LFE8J	1,165 ~ 1,880	1,877 ~ 2,592
TH-50EQ2J	1,200 ~ 1,915	1,850 ~ 2,565
TH-50EQ1J	1,210 ~ 1,925	1,860 ~ 2,575
TH-47LFX60J	1,170 ~ 1,885	1,780 ~ 2,495
TH-43EQ2J	1,020 ~ 1,700	1,580 ~ 2,260
TH-43LFE8J	1,020 ~ 1,700	1,580 ~ 2,260
LC-60DS6	1,080 ~ 1,795	2,020 ~ 2,735

屋外専用ディスプレイスタンド ODS-01

¥18,000/1日(税別) 日数掛率B



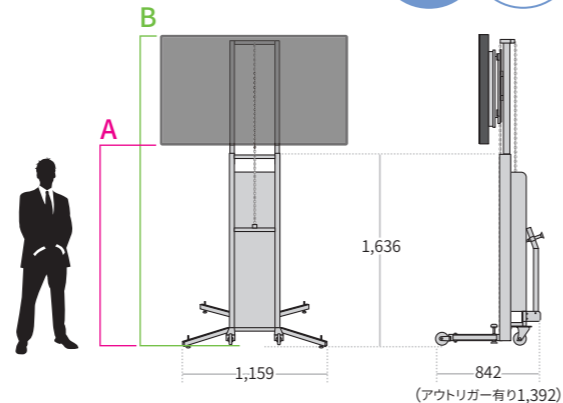
スタンド高 単位:mm

対応機種	A(約)	B(約)
JDS-OD113L	MAX1,650	MAX3,056
JDS-OD75	MAX1,600	MAX2,700
JDS-OD65light	MAX1,700	MAX2,578
JDS-OD55light	MAX1,800	MAX2,555
JDS-OD43light	計測中	計測中

※おおよその数値を表記していますので、多少の誤差が生じます。  
※70インチ以下のディスプレイにも対応可能です。

屋外専用ディスプレイスタンド ODS-02

¥18,000/1日(税別) 日数掛率B



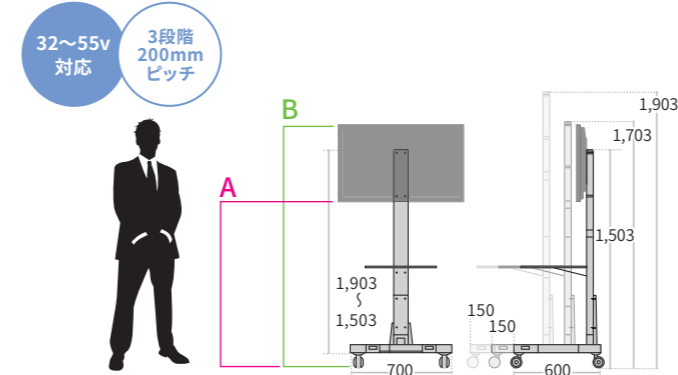
スタンド高 単位:mm

対応機種	A(約)	B(約)
JDS-OD65light	MAX1,800	MAX2,680
JDS-OD55light	MAX1,800	MAX2,555
JDS-OD43light	MAX1,800	計測中

※おおよその数値を表記していますので、多少の誤差が生じます。  
※70インチ以下のディスプレイにも対応可能です。

ディスプレイスタンド DS-01

¥6,000/1日(税別) 日数掛率B

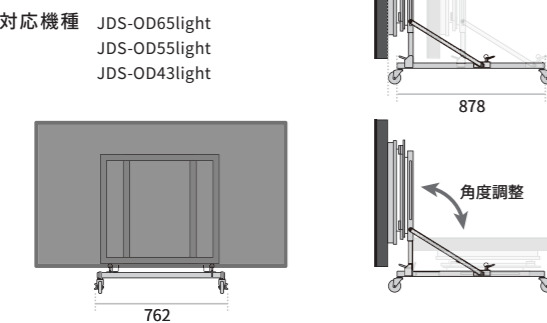


スタンド高 単位:mm ※おおよその数値を表記していますので、多少の誤差が生じます。

対応機種	A(約) 3段階ピッチ			B(約) 3段階ピッチ		
	MIN	MAX	MAX	MIN	MAX	MAX
PN-R603	828	1,028	1,228	1,622	1,822	2,022
PN-L501C	880	1,080	1,280	1,566	1,766	1,966
PN-L401C	950	1,150	1,350	1,496	1,696	1,896
TH55EQ2J	870	1,070	1,270	1,583	1,783	1,983
TH55EQ1J	870	1,070	1,270	1,582	1,782	1,982
TH50EQ2J	900	1,100	1,300	1,549	1,749	1,949
TH50EQ1J	910	1,110	1,310	1,557	1,757	1,957
TH-55LFE8J	870	1,070	1,270	1,580	1,780	1,980
TH-47LFX60J	850	1,050	1,250	1,556	1,756	1,956
TH43EQ2J	944	1,144	1,344	1,505	1,705	1,905
TH-43LFE8J	944	1,144	1,344	1,504	1,704	1,904
TH-32EF1J	1,075	1,275	1,425	1,500	1,700	1,900

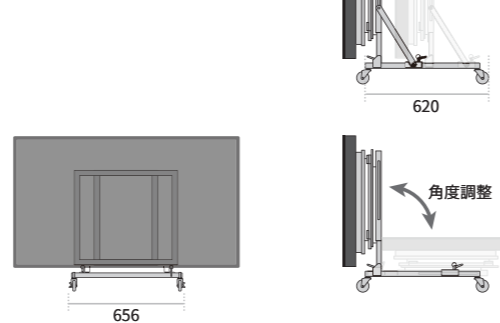
大型ディスプレイフロアスタンド ODFS-2026

¥8,000/1日(税別) 日数掛率B



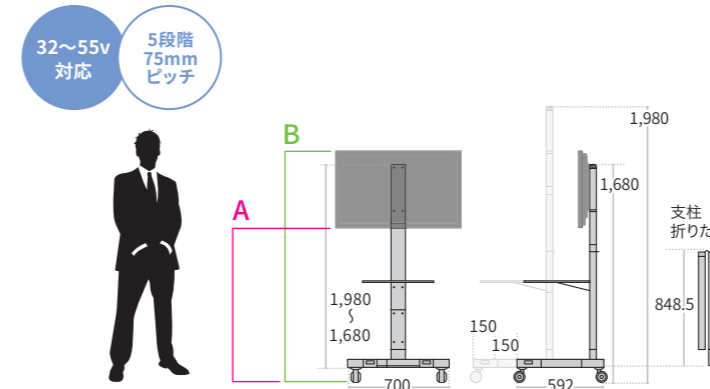
ディスプレイフロアスタンド ODFS-2025

¥6,000/1日(税別) 日数掛率B



ディスプレイスタンド DS-03

¥6,000/1日(税別) 日数掛率B



スタンド高 単位:mm

対応機種	A(約) 5段階ピッチ		B(約) 5段階ピッチ	
	MIN	MAX	MIN	MAX
PN-L501C	1,057	1,357	1,743	2,043
PN-L401C	1,125	1,425	1,671	1,971
TH55EQ2J	1,044	1,344	1,757	2,057
TH55EQ1J	1,043	1,343	1,755	2,055
TH50EQ2J	1,076	1,376	1,725	2,025
TH50EQ1J	1,086	1,386	1,733	2,033
TH-55LFE8J	1,045	1,345	1,755	2,055
TH43EQ2J	1,119	1,419	1,680	1,980
TH-43LFE8J	1,116	1,416	1,676	1,976
TH-32EF1J	1,250	1,550	1,675	1,975

※おおよその数値を表記していますので、多少の誤差が生じます。

ディスプレイ取付金具

26~47v対応 VESA規格  
スタンド用・壁掛け用金具 **MH-451B**

¥2,000 / 1日 (税別) 日数掛率B

VESA 規格 100/100~200/200 に対応します。  
耐荷重：50Kg



37~80v対応 VESA規格  
スタンド用・壁掛け用金具 **MH-653B**

¥3,000 / 1日 (税別) 日数掛率B

VESA 規格 100/100~400/400 に対応します。  
耐荷重：80Kg



19~37v対応 VESA規格 壁掛け用金具 **MF202**

¥1,000 / 1日 (税別) 日数掛率B

VESA 規格 75/75、100/100、200/300 に対応します。  
耐荷重：27.2Kg



32v対応 スタンド用・壁掛け用金具  
**D-MF32**

¥3,000 / 1日 (税別) 日数掛率B



ME40対応 スタンド用・壁掛け用金具  
**D-MF40**

¥3,000 / 1日 (税別) 日数掛率B



ME55, 37~45v対応 スタンド用・壁掛け用金具  
**D-MF37**

¥3,000 / 1日 (税別) 日数掛率B



50~103v対応 スタンド用・壁掛け用金具  
**D-MF50**

¥3,000 / 1日 (税別) 日数掛率B



50~103v対応 傾斜金具  
**D-MFS50**

¥4,000 / 1日 (税別) 日数掛率B



ME55, 37~45v対応 傾斜金具  
**D-MFS37**

¥4,000 / 1日 (税別) 日数掛率B



トラス吊り金具 **D-MFTzi**

¥2,000 / 1日 (税別) 日数掛率B

傾斜金具 D-MFS37、D-MFS05 との併用で  
トラス吊り傾斜金具として使用できます。



トラス掛け傾斜金具 **D-MFTka**

¥5,000 / 1日 (税別) 日数掛率B

VESA 規格 100/100~400/400 に対応します。



システムパネル用金具

50~103v対応 **D-MF050** ¥1,000 / 1日 (税別) 日数掛率B

ME40対応 **D-MF040** ¥1,000 / 1日 (税別) 日数掛率B

ME55, 37~45v対応 **D-MF037** ¥1,000 / 1日 (税別) 日数掛率B

システムパネルやトラスに  
簡単に取り付けられます。  
スチール製で強く  
シンプルな構造。  
2枚で1セットです。

