

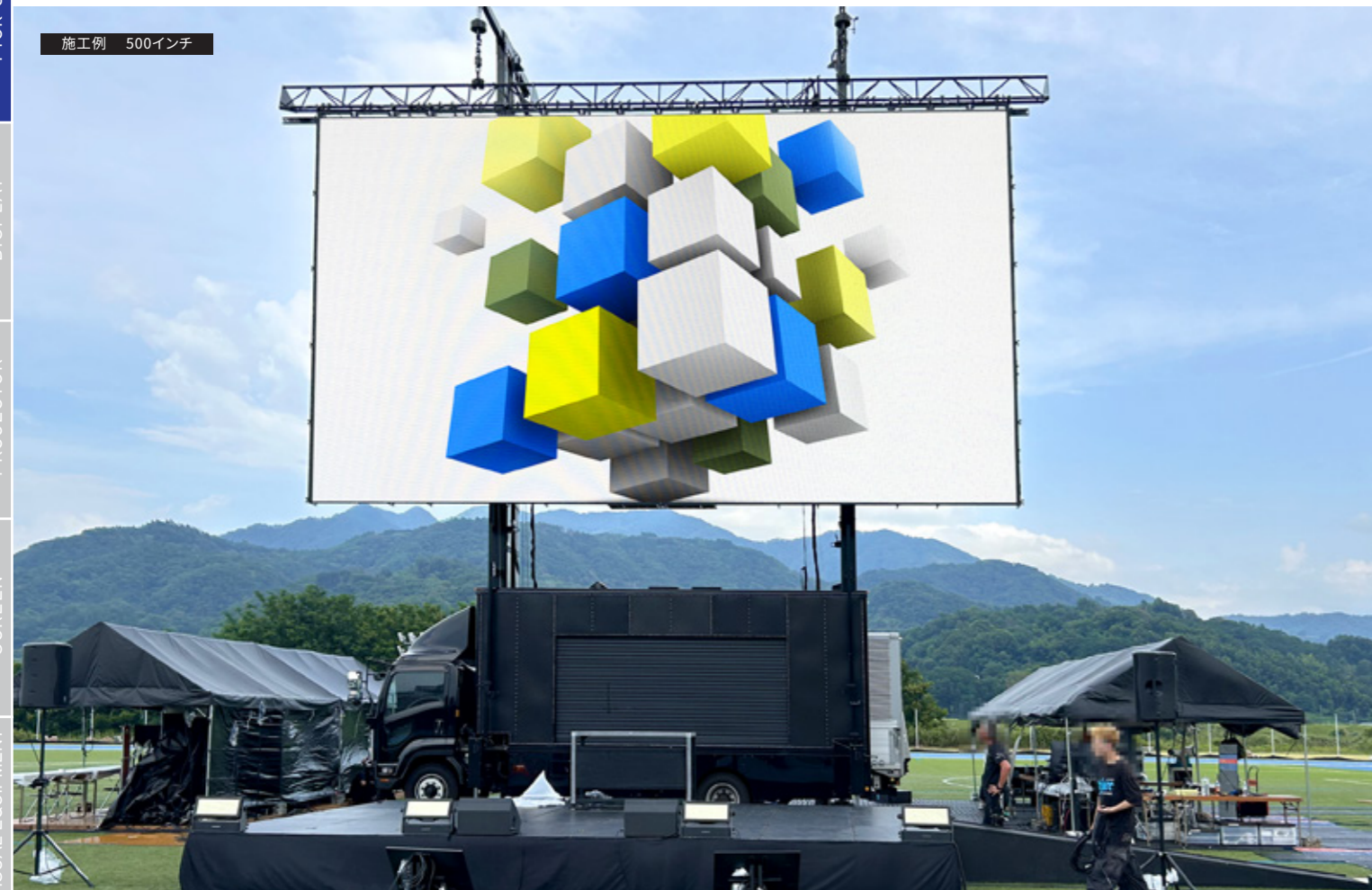
PICK UP

ピックアップ機材



Vision Mover ビッグリフター

Vision Mover BIG LIFTER



W20m超の大画面を素早く安全に施工 施工時間の短縮・架台費用の削減が可能です

01

400/500インチのLED画面を
高い位置にセット

400 / 500インチのLED画面を、高い位置にリフトアップする「BIG LIFTER」。2台連結で構成する特大のワイド画面なども、天井の吊り元や駆体無しでスピード設置が可能です。



02

映像コンテンツ・プロモーション形態に合わせた
縦長などの画面構成も

幅13.2mのワイド画面や、縦長の画面など、使用する場所・映像コンテンツ・プロモーション形態に合わせた形状での画面構成が可能です。



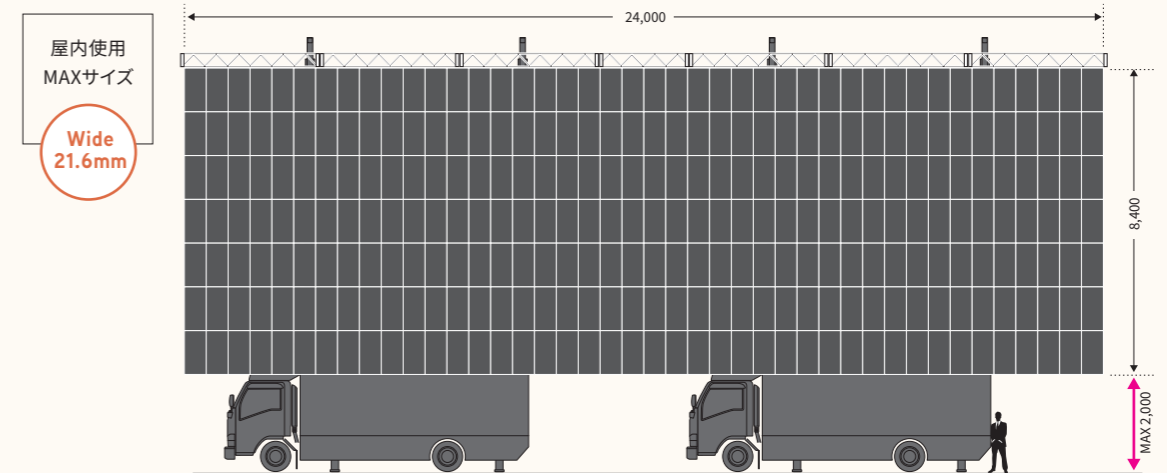
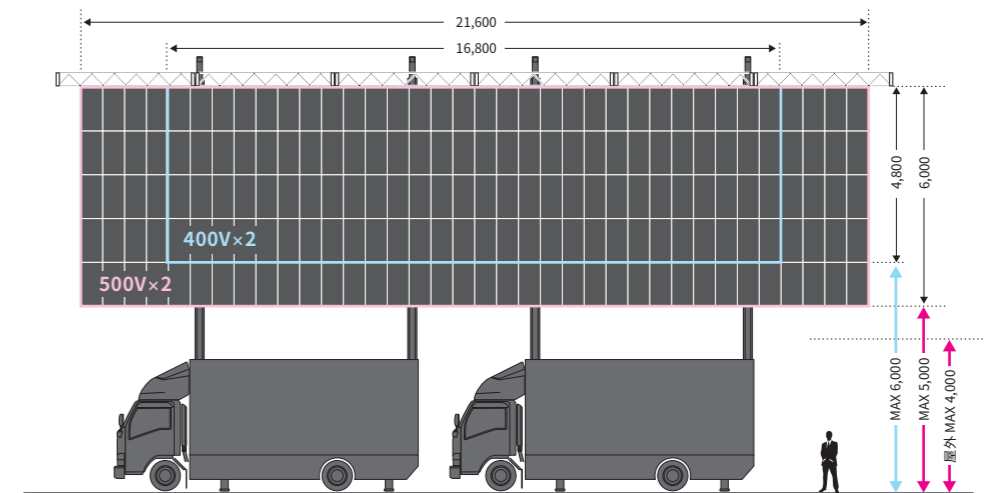
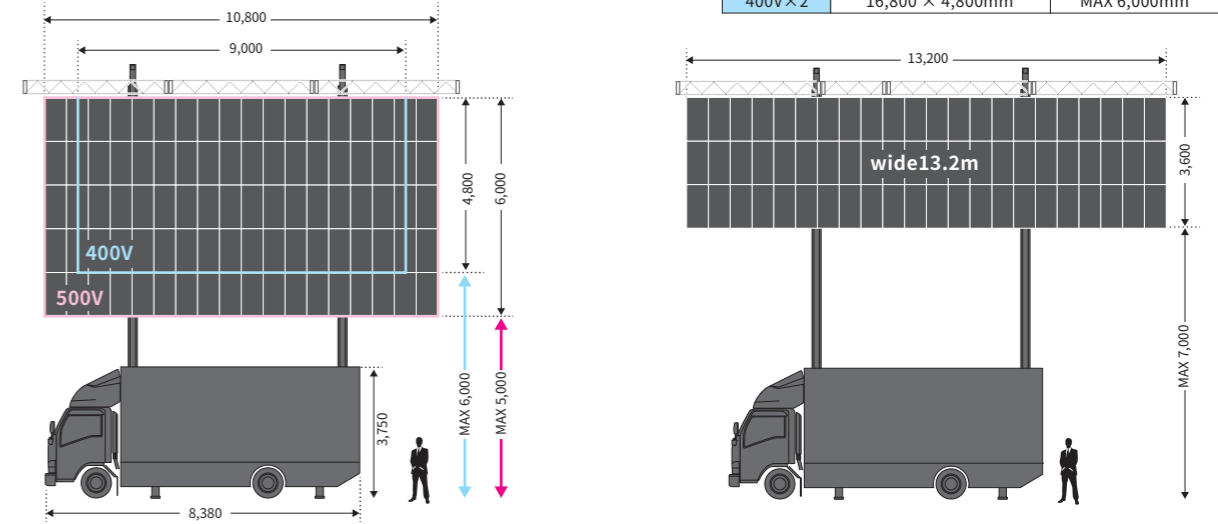
6mm or 9mmピッチ 5,000cd/m²

Vision Mover BIG LIFTER

こちらの商品は、設置場所や、ご利用時間により、料金が異なる場合があります。別途お見積り致しますので、まずはお電話ください。

車体サイズ	長さ	高さ	重量
	8,380mm	3,750mm	14,265kg

	画面サイズ(W×H)	画面下高さ
500V	10,800 × 6,000mm	MAX 5,000mm
400V	9,000 × 4,800mm	MAX 6,000mm
wide13.2m	13,200 × 3,600mm	MAX 7,000mm
500V×2屋内	21,600 × 6,000mm	MAX 5,000mm
500V×2屋外	21,600 × 6,000mm	MAX 4,000mm
400V×2	16,800 × 4,800mm	MAX 6,000mm



Vision Mover ハイリフター

Vision Mover HIGH LIFTER



施工例 300インチ



施工例 300インチ



施工例 300インチ



施工例 300インチ

MAX300インチのLED画面を高くセット LEDピッチも選べます

01

190~300インチまで
画面サイズは5パターン

190、220、250、275、300インチから、画面サイズを選べます。MAXの300インチ画面なら、画面下約3mの高さにセットでき、離れた場所からの視認性も抜群です。

02

大画面を
より素早く設置・撤去

架台を使わず大画面を高い位置にセットできるHIGH LIFTERは、素早い設置・撤去が可能です。急な自然災害が増えつつある昨今、短時間で撤去作業ができるというのは、今の時代において重要なポイントです。

03

ステージ上の
メインビジョンとして

画面位置が前後に可動するため、ステージ上のメインビジョンとして、セッティングしやすく使いやすいHIGH LIFTER。トラスなどの費用や手間も掛からず、コスト削減に繋がります。

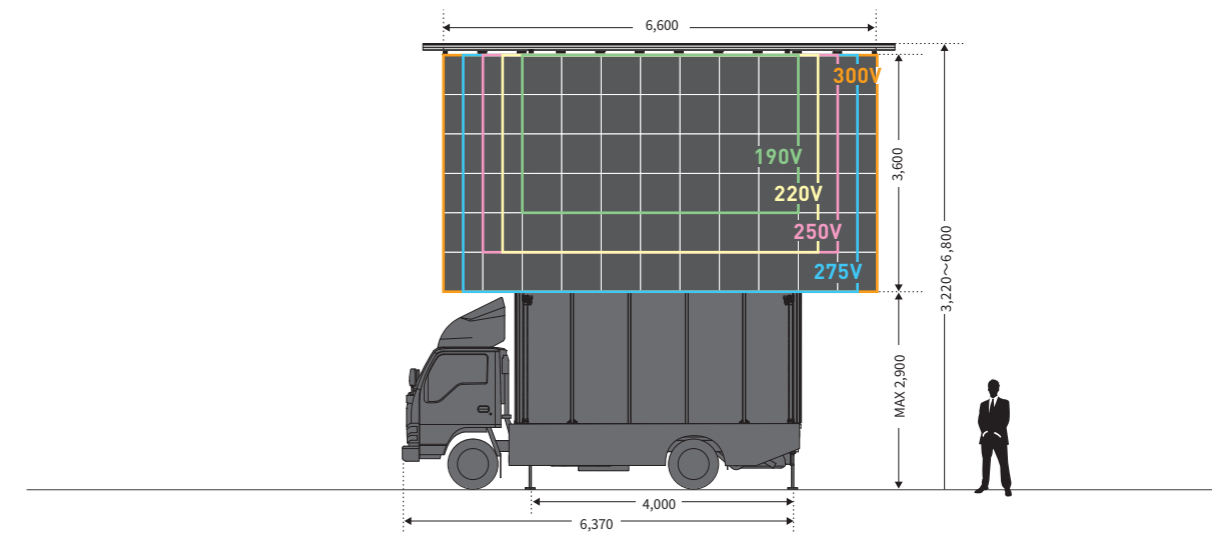
6mm or 9mmピッチ 5,000cd/m²

Vision Mover HIGH LIFTER

こちらの商品は、設置場所や、ご利用時間により、料金が異なる場合があります。別途お見積り致しますので、まずはお電話ください。

車種サイズ	長さ	高さ	車幅	重量
	6,370mm	3,490mm	2,200mm	7,710kg

	画面サイズ(W × H)	画面下高さ
300V	6,600 × 3,600mm	MAX 2,900mm
275V	6,000 × 3,600mm	MAX 2,900mm
250V	5,400 × 3,000mm	MAX 3,500mm
220V	4,800 × 3,000mm	MAX 3,500mm
190V	4,200 × 2,400mm	MAX 4,100mm



トラス無しでステージビジョン

大型のLEDステージビジョンが欲しい場所に車輛を運ぶだけ
ステージ後方に車輛を停めるスペースさえあればOK



ステージ後方に停車



ステージに合わせてLED画面の位置を調整



短時間でステージビジョンが施工できます

どんなステージにも LED画面を合わせることができます

【Vision Mover】シリーズの中でも、LED画面の「せり出し距離・高さ・角度」が微調整できるHIGH LIFTERは、ステージ上のメインビジョンに最適です。画面の高さは、低い位置から高い位置まで大幅に変えることができます。地面が傾斜していても、角度調整により画面は水平の状態を保てます。また、【Vision Mover】シリーズは、発電機を搭載しており、電源の確保が難しい場所でも安心してお使いいただけます。



抜群の
視認性



低位置
も可能

Vision Mover V-チェンジャー

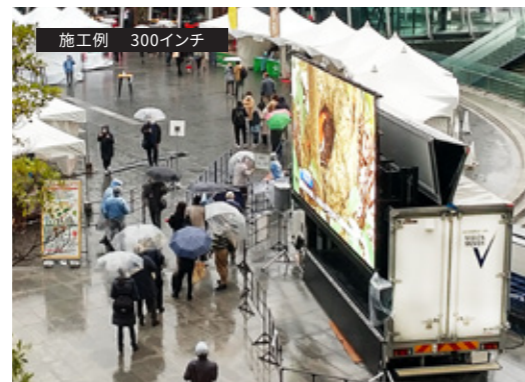
Vision Mover V-CHANGER



施工例 300インチ



施工例 300インチ



施工例 300インチ



施工例 250インチ

画面サイズ・画面高さ・角度など 設置場所に合わせて最適な状態にチェンジ

01

190~300インチまで
画面サイズは4パターン

220、250、275、300インチから、画面サイズを選べます。MAXの300インチ画面なら、画面下約3mの高さにセットでき、離れた場所からの視認性も抜群です。

02

スピーディーな施工で
実績多数

様々な場所で気軽にLEDビジョンをご利用いただけるように設計されたV-CHANGER。パブリックビューイングや屋外イベントなど、多数の施工実績を誇ります。

03

画面が車体右側Ver.も有り
2台連結のワイド画面も可能

通常の、LED画面が車体左側にセッティングされるタイプに加え、右側バージョンもご用意。ステージを挟んで2台をシンメトリーに配置したり、2台を繋げてワイド画面を作ることもできます。

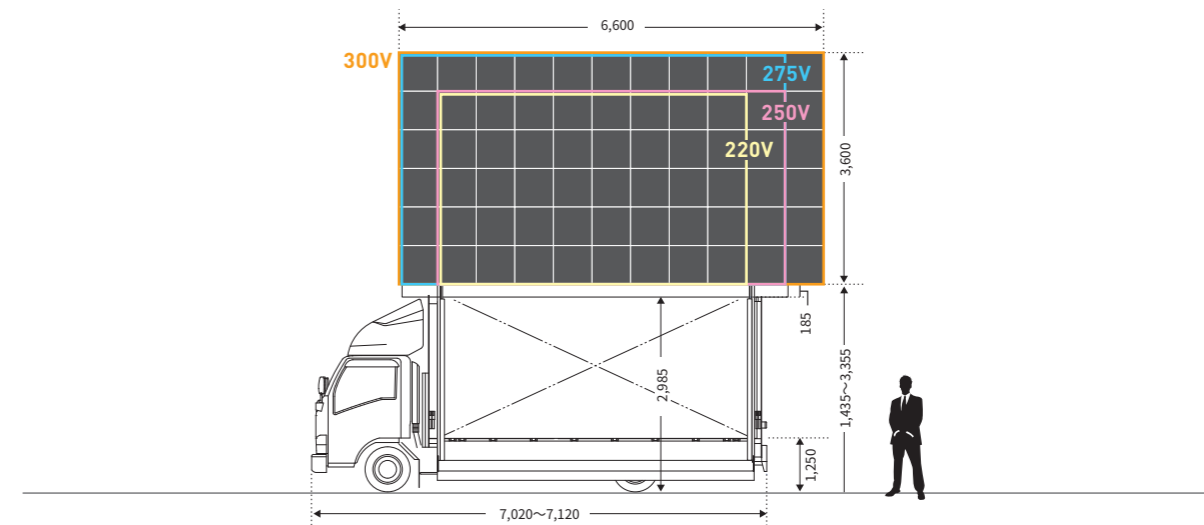
6mmピッチ 5,500cd/m²

Vision Mover V-CHANGER

こちらの商品は、設置場所や、ご利用時間により、料金が異なる場合があります。別途お見積り致しますので、まずはお電話ください。

車体サイズ	長さ	高さ	車幅	重量
	7,020~7,120mm	3,200~3,290mm	2,190~2,200mm	7,430~7,490kg

	画面サイズ(W × H)	画面下高さ
300V	6,600 × 3,600mm	1,435~3,355mm
275V	6,000 × 3,600mm	
250V	5,400 × 3,000mm	
220V	4,800 × 3,000mm	



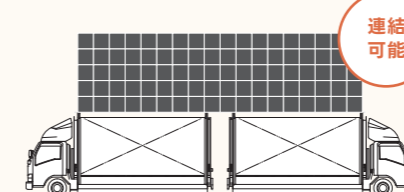
実績多数。様々な場所でいろいろな使い方

大型のLEDビジョンを気軽に簡単にご利用いただけるV-CHANGER
リピート率の高いビジョンカーです



2台をシンメトリー配置、連結も可能

ステージの左右などに、2台をシンメトリー配置できます
連結してワイド画面構築も可能



Vision Mover V-コンパクト

Vision Mover V-COMPACT



急な天候変化にも対応できる 190インチLED搭載のコンパクトビジョンカー

01

雨天使用も可能な
190インチビジョンカー

変動が激しい昨今の気候にも対応。マラソン大会などの長時間イベントでも、天候を気にせずご利用いただけます。

02

6,500cd/m²の高輝度映像
6mmピッチの鮮明映像

6,500cd/m²の高輝度と、6mmピッチの鮮明さを併せ持つLEDを使用。日中・夜間を問わず、明るく美しい映像を安定して映し出します。

03

狭スペース・屋内使用もOKの
コンパクトタイプ

高さ制限のある場所や狭い場所にも設置可能。屋外イベントだけでなく、今まで大型ビジョンの設置が難しかった屋内イベントや展示会にもご利用いただけます。

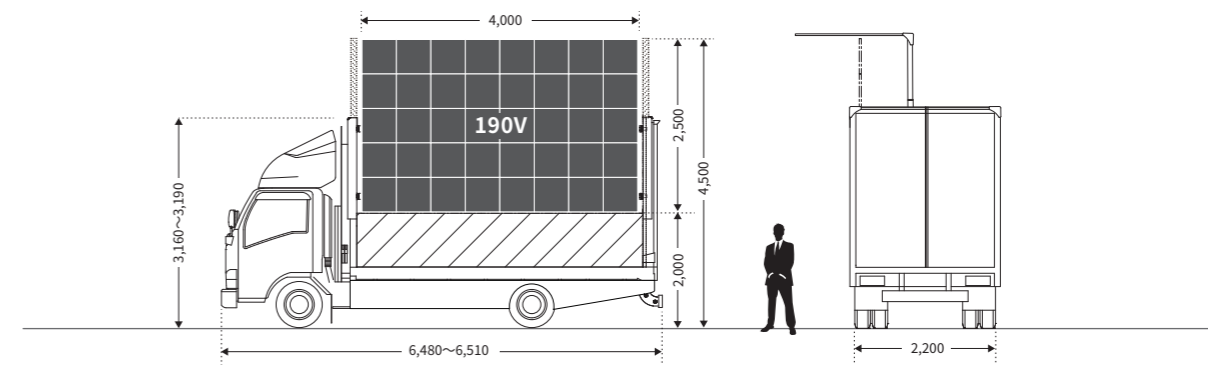
6mmピッチ 6,500cd/m²

Vision Mover V-COMPACT

こちらの商品は、設置場所や、ご利用時間により、料金が異なる場合があります。別途お見積り致しますので、まずはお電話ください。

車種サイズ	長さ	高さ	車幅	重量
	6,480~6,510mm	3,160~3,190mm	2,200mm	6,780~6,785kg

	画面サイズ(W × H)	画面下高さ
190V	4,000 × 2,500mm	約 2,000mm



全車種共通 ビジョンムーバーの特長

- 1 国内最大級の画面サイズ**

190インチからMAX500インチ×2の特大サイズまで。豊富な画面サイズ展開で、使用シーンに最適なものをご提案。
- 2 どこよりも高くリフトアップ**

500インチ大画面でも、画面下5mの高さまでリフトアップ！勾配のある離れた位置からの視認性も抜群です。
- 3 高い安定性で安全なイベント運営**

重心が低くなるように設計された車輪と頑丈なアウトリガーが、大画面の転倒などを防ぎます。
- 4 コントロールルーム発電機を完備**

映像・音響のオペレート・カメラのスイッチングなどの作業が可能なコントロールルームと、極超低騒音の発電機を標準搭載。
- 5 搬入～撤去まで設置場所に配慮**

公園、人工芝の競技場、屋内会場の床上で使用する場合は、車輪の動線にプラスチック敷板を敷き、タイヤ痕を付けない・設備を傷つけない対策を徹底。
- 6 排気ガスの匂いを軽減**

VISION MOVERは、車輪の高い位置に排気口を設けているため、排気ガスの臭いを気にせず使用できます。