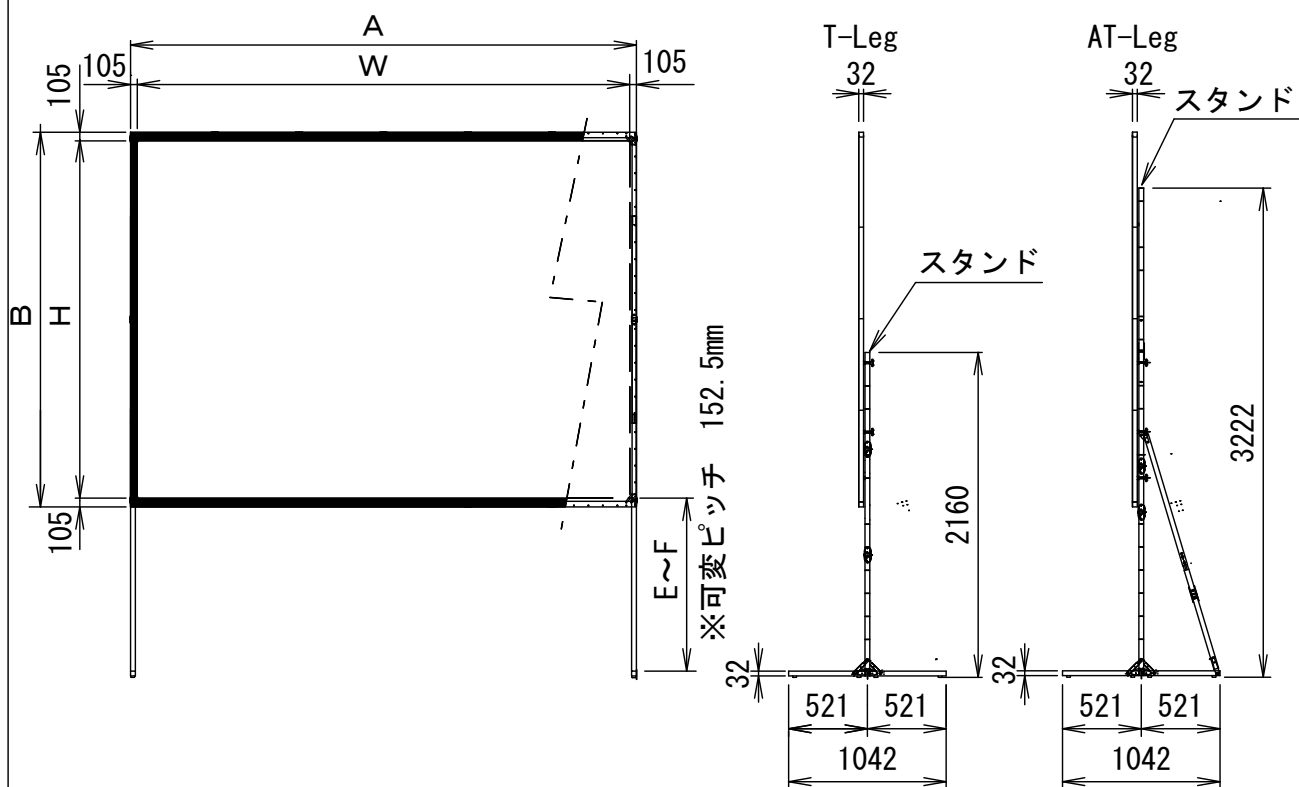


簡易組み立て型モバイルスクリーン (MONOBLOX32)



スクリーン規格一覧

NTSCサイズ (4 : 3)

型番			スクリーンサイズ [*]	外形寸法	付属 スタンド [*]	スクリーン高さ		重量			
フロント	リア	シルバー				Min (E)	Max (F)	スクリーン		付属 スタンド [*]	
			(W) × (H)	(A) × (B)			フロント	リア	フレーム		
MBF-100	MBR-100	MBS-100	2000 × 1500	2210 × 1710	T-Leg	160	1075	1.6	2.0	6.1	4.6
MBF-120	MBR-120	MBS-120	2440 × 1830	2650 × 2040	T-Leg	160	1075	2.2	2.7	7.4	4.6
MBF-150	MBR-150	MBS-150	3050 × 2290	3260 × 2500	AT-Leg	160	1990 *	3.0	3.8	9.6	9.9
MBF-180	MBR-180	MBS-180	3660 × 2740	3870 × 2950	AT-Leg	160	1990 *	4.1	5.2	11.3	9.9
MBF-210	MBR-210	MBS-210	4270 × 3200	4480 × 3410	AT-Leg	160	1990 *	5.2	6.9	12.5	9.9
MBF-240	MBR-240	MBS-240	4880 × 3660	5090 × 3870	AT-Leg	160	1685 *	6.4	8.6	14.1	9.9

ハイビジョンサイズ (16 : 9)

型番			スクリーンサイズ [*]	外形寸法	付属 スタンド [*]	スクリーン高さ		重量			
フロント	リア	シルバー				Min (E)	Max (F)	スクリーン		付属 スタンド [*]	
			(W) × (H)	(A) × (B)			フロント	リア	フレーム		
MBF-100HD	MBR-100HD	MBS-100HD	2180 × 1230	2390 × 1440	T-Leg	160	1075	1.5	1.7	6.5	4.6
MBF-120HD	MBR-120HD	MBS-120HD	2660 × 1500	2870 × 1710	T-Leg	160	1075	2.0	3.0	7.2	4.6
MBF-147HD	MBR-147HD	MBS-147HD	3250 × 1830	3460 × 2040	T-Leg	160	1075	2.7	3.4	8.2	4.6
MBF-183HD	MBR-183HD	MBS-183HD	4050 × 2290	4260 × 2500	AT-Leg	160	1990 *	3.7	4.9	11.4	9.9
MBF-220HD	MBR-220HD	MBS-220HD	4880 × 2740	5090 × 2950	AT-Leg	160	1990 *	5.0	6.6	12.9	9.9

単位=mm / kg



注意

スクリーンは、*表記高さまで可能ですが高い位置にセットする場合は重りを置くなどして転倒防止の措置をしてください。



株式会社 キクチ科学研究所

型番

MBF / R

NO.

29